

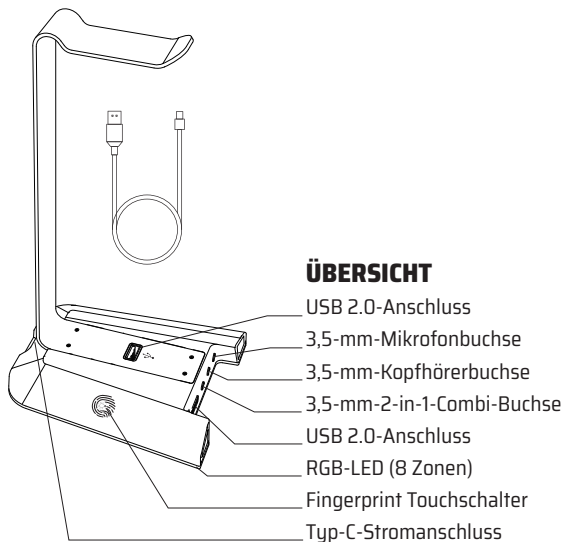


ONE GAMING
RGB STAND 7.1



BENUTZERHANDBUCH

Speziell für das Headset entwickelt, vereint der ONE GAMING RGB Stand 7.1 mehrere Funktionen in einem, wie z. B. 7.1 virtueller Surround Sound, RGB-LED-Beleuchtung und 2 Verbindungstabile USB 2.0-Anschlüsse. Der ONE GAMING RGB Stand 7.1 ist nur mit einem Windows Systemen kompatibel.



VERPACKUNGSGEHALT

ONE GAMING RGB Stand 7.1, 1,5 m Typ-C Stromkabel (Strom und Daten), Benutzerhandbuch

7.1 VIRTUELLER SURROUND SOUND

Der ONE GAMING RGB Stand 7.1 unterstützt 7.1 virtueller Surround Sound über USB-Anschlüsse oder 3,5-mm-Buchsen. Um in den Genuss des vollen 7.1 virtuellen Surround Sound zu kommen, lade dir bitte die Software und die CE-Erklärung unter dem folgenden Link herunter: www.one.de/rgb-stand

RGB-LED & FINGERPRINT-TOUCHSCHALTER

Der ONE GAMING RGB Stand 7.1 bietet dir 9 verschiedene Beleuchtungsmöglichkeiten, welche sich bequem über das Touchpanel einstellen lassen.

DIE ANSCHLÜSSE

Über die USB 2.0-Anschlüsse kannst du deine Peripheriegeräte einfach anschließen.

DIE SCHNITTSTELLEN

An den ONE GAMING RGB Stand 7.1 kannst du alle gängigen Headsets entweder über die 2-in-1 3,5 mm Buchse oder über die separaten 3,5mm Tonbuchse und 3,5 mm Mikrofonbuchse anschließen.

FAQ

Q1: Welcher Anschluss unterstützt den virtuellen 7.1 Surround Sound?

A: Der virtuelle 7.1 Surround Sound kann an jedem Anschluss verwendet werden (USB-Anschlüsse und 3,5 mm Buchsen).

Q2: Muss ich irgendwelche Treiber für den ONE GAMING RGB Stand 7.1 von eurer Website herunterladen?

A: Es werden keine Treiber benötigt. Empfohlen: Lade dir die Sound-Software unter www.one.de/rgb-stand herunter, um in den vollen Genuss des 7.1 virtuellen Surround Sounds zu kommen.

Q3: Wird der RGB Stand 7.1 über USB mit Strom versorgt oder an das Stromnetz angeschlossen?

A: Der RGB Stand 7.1 wird über das mitgelieferte USB-Kabel mit Strom versorgt.

Q4: Wie kann ich das Licht ausschalten, wenn ich es nicht benutzen möchte?

A: Das Licht des RGB Stand 7.1 kann durch den Fingerprint Touchschalter ausgeschaltet werden.

ENTSORGUNGSHINWEISE

Wirf dieses Gerät nicht in den Hausmüll. Unsachgemäße Entsorgung kann sowohl der Umwelt als auch der menschlichen Gesundheit schaden. Informationen zu Sammelstellen für Altgeräte erhältst du bei der Stadtverwaltung oder einer autorisierten Stelle für die Entsorgung von Elektro- und Elektronikgeräten.



RoHS



Designed in
Germany
Assembled
in China



KUNDEN-SERVICE

E-Mail: info@one.de | **Telefon:** 044 61 / 74 87 8 70

Firmensitz: Schortens | **URL:** www.one.de

